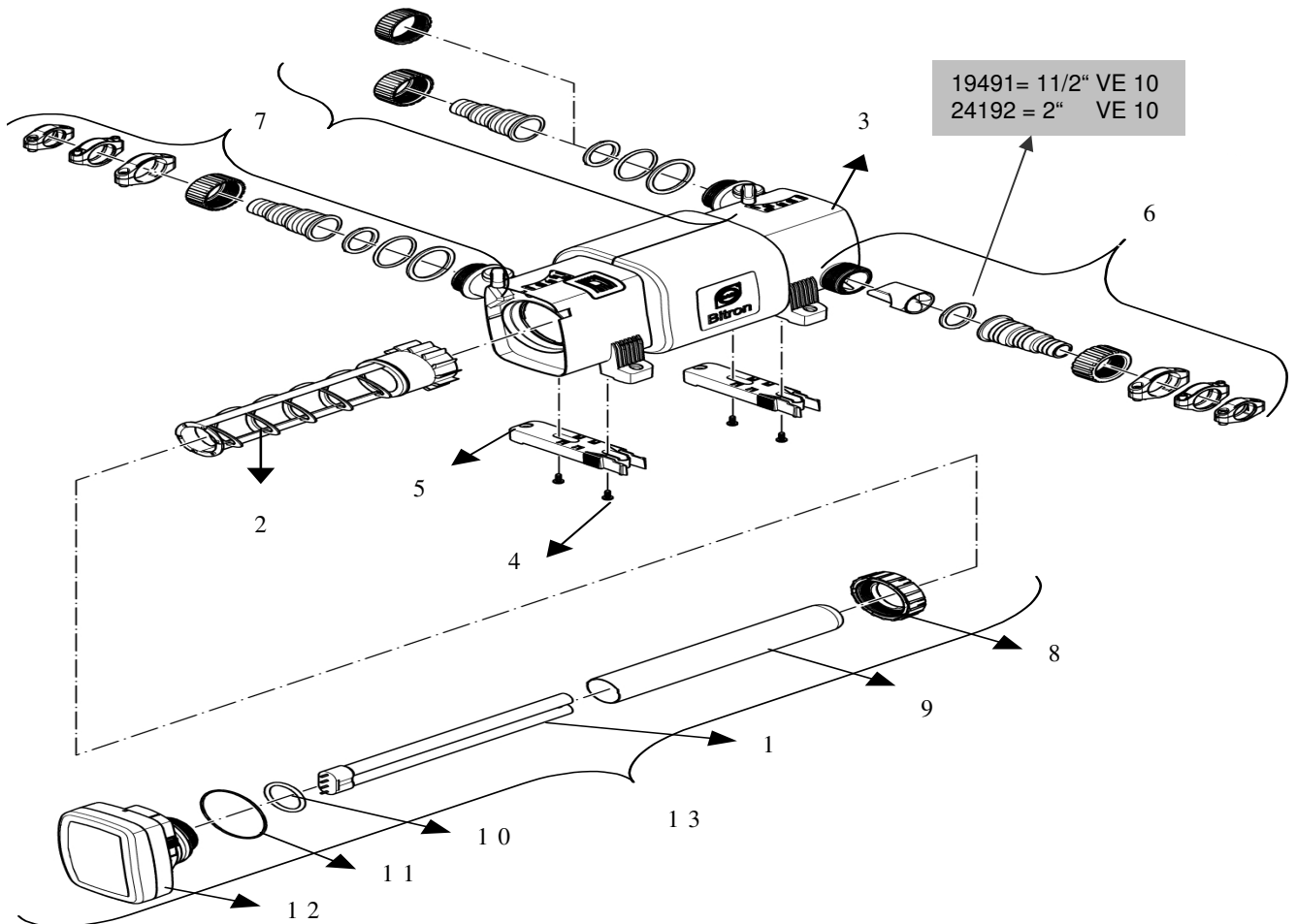


# Ersatzteilliste 2009 Spare part list 2009



56356 Bitron 18 C  
56620 Bitron 24 C  
56368 Bitron 36 C

56624 Bitron 55 C  
56901 Bitron 72 C  
56902 Bitron 110 C



Nr	Bitron 18C	Bitron 24C	Bitron 36C	Bitron 55C	Bitron 72C	Bitron 110C	Ersatzteil-bezeichnung	Spare part description
1	56236	56237	55432	56636	55432	55636	UVC-Lampe	uvc-lamp
2	35068	35068	35069	35069	35327	35327	Reinigungsrotor	cleaning rotor
3	35111	35111	35112	35112	35329	35329	Gehäuse	water housing
4	22853	22853	22853	22853	22853	22853	Schraube 4,8x19	screw 4,8 x 19
5	35028	35028	35028	35028	35335	35335	Fuß	base
6	35090	35090	35091	35091	35091	35091	Beipack Einlauf	supply kit
7	35092	35092	35092	35092	35092	35092	Beipack Auslauf	additional pack
8	35113	35113	35113	35113	35330	35330	Klemmschraube	clomp screw
9	26041	26041	26042	26042	27118	27118	Quarzglas	quarz glass
10	26143	26143	26143	26143	27117	27117	O-Ring	o-ring
11	24850	24850	24850	24850	27148	27148	O-Ring	o-ring
12	35116	35117	35118	35119	35331	35332	Elektroeinheit	elektro unit
13	35120	35121	35122	35123	35333	35334	UVC Kpl.einheit	uvc cpl. unit
14	---	---	---	---	27129	27129	Lamp holder	lamp holder