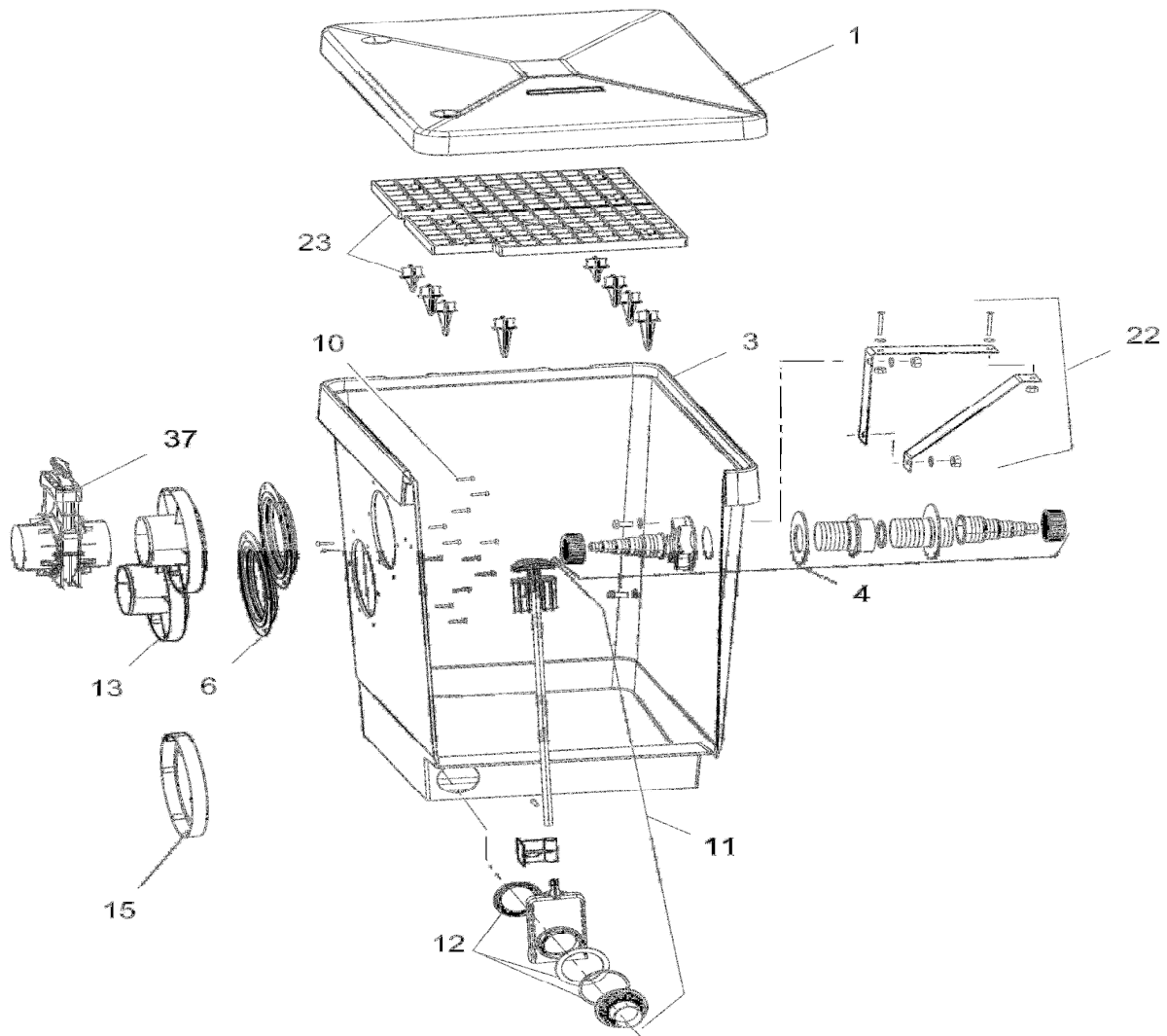


56897 Proficlear Modul 1 Pumpenkammer



Pos.-Nr.	Id.-Nr.	Ersatzteilbezeichnung	Spare part description
1	26765	Deckel Modulfilter	top cover
3	27278	Behälter Pumpenkammer	container
4	35405	Ersatz - Anschlußset	supply kit
6	26957	Dichtung 150 verschraubt	screwed Gasket 150
10	27572	Linsenschraube V2A 6,3 * 32	screws V2A;6,3 x 32
11	35406	Ersatz - Ablaufset	outlet kit
12	34859	Ersatzdichtungen Ablauf	gasket kit
13	26963	Einlaufstutzen 100	intake 100
15	27175	Stopfen 150	plug 150
22	35429	Ersatz Bitronstütze Proficlear	replacem. Bitron holder
23	35407	Ersatzbodensieb inkl. Fuss	base sreen
37	27171	Schieber DN 100	slider 100