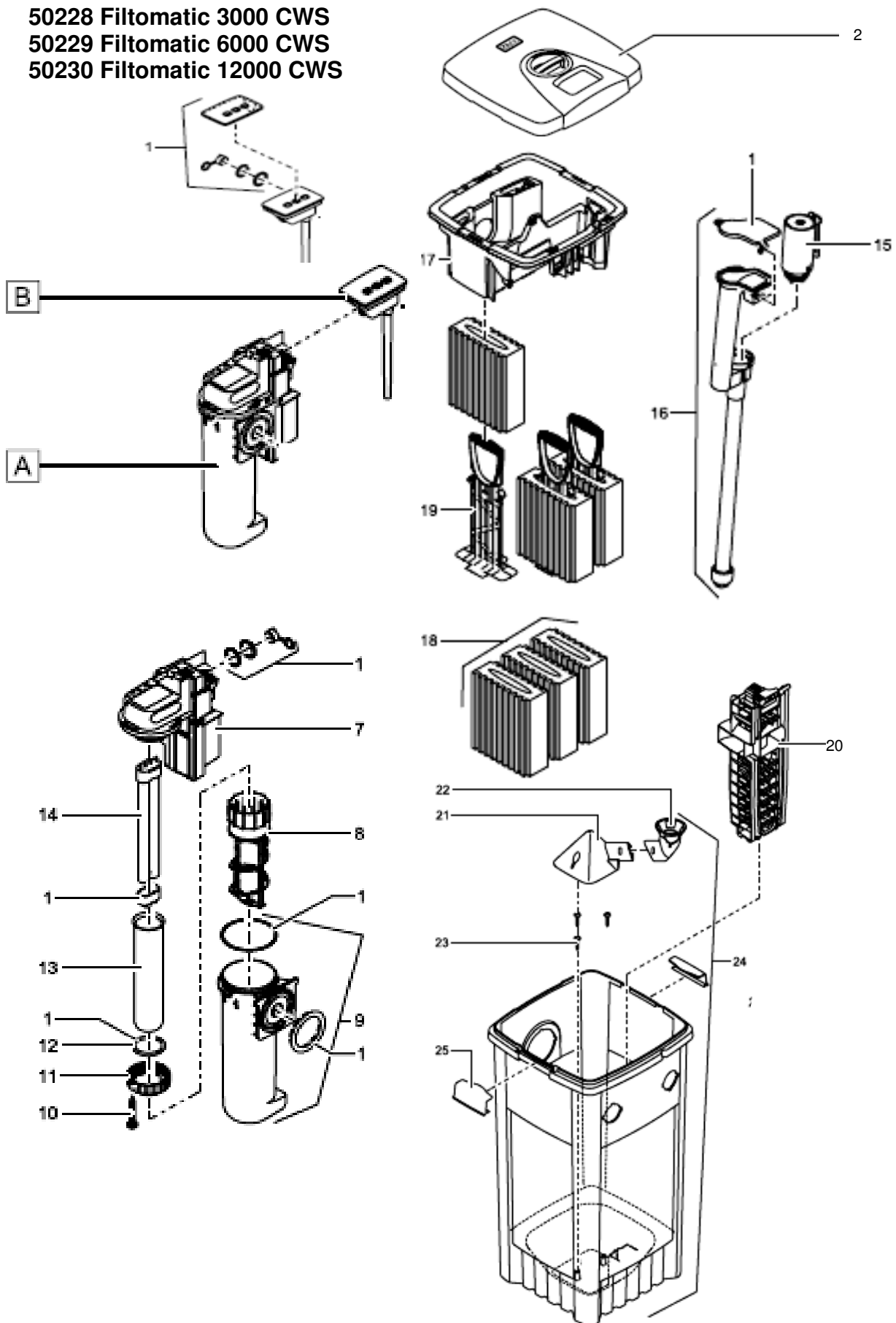


Ersatzteilliste 2009 Spare part list 2009



50228 Filtomatic 3000 CWS
50229 Filtomatic 6000 CWS
50230 Filtomatic 12000 CWS



Ersatzteilliste 2009

Spare part list 2009



50228 Filtomatic 3000 CWS
 50229 Filtomatic 6000 CWS
 50230 Filtomatic 12000 CWS

Pos.- Nr.	FM 4000	FM 6000	FM 12000	Ersatzteilbezeichnung	Spare part description
A	11383	11390	11391	UVC Einheit kpl.	UVC unit cpl.
B	11382	11382	11382	Steuerung	controller
1	12572	12572	12572	Dichtungsset	gasket set
2	12447	12447	12481	Deckel	lid
3	12082	12082	12082	Schmutzauslauf	dirt outlet
4	11367	11367	11367	Schieber Einlauf	gate inlet
5	11384	11384	11384	Beipack	additional pack
6	11364	11364	11364	Auslaufmutter	outlet nut
7	11374	11459	11460	UVC Elektronik	UVC electronic
8	12703	12704	12705	Reinigungsrotor	cleaning rotor
9	12698	12698	12698	Wassergehäuse	water housing
10	27891	27891	27891	Linsensch. 3,5x22mm	screw 3,5*x22mm
11	12049	12054	12054	Klemmschraube	clamping screw
12	19475	26143	26143	O-Ring	o-ring
13	22622	29419	11440	Quarzglas	Quartz glass tube
14	56112	56236	56237	UVC-Lampe	UVC-lamp
15	11381	11381	11381	Schmutzpumpe	mud pump
16	12319	12321	12321	Schmutzrohr	mud tube
17	10857	10857	10860	Innendeckel	inner lid
18	3x 50314	6x 50314	12x 50314	Schwammset	foam set
19	11050	11050	11050	Schaumhalter	foamholder
20	11425	11434	12029	Lamelle	lamella
21	11380	11380	11380	Pyramidenoberteil	pyramide upper part
22	12114	12114	12114	Pyramidenanschluss	pyramide connection
23	3x 25000	3x 2500	5x 25000	Lins. Schr. 4,8x22	screw 4,8x22
24	12003	12051	12401	Behälter	filter box
25	11041	11041	11041	Rasthaken	holder inner lid