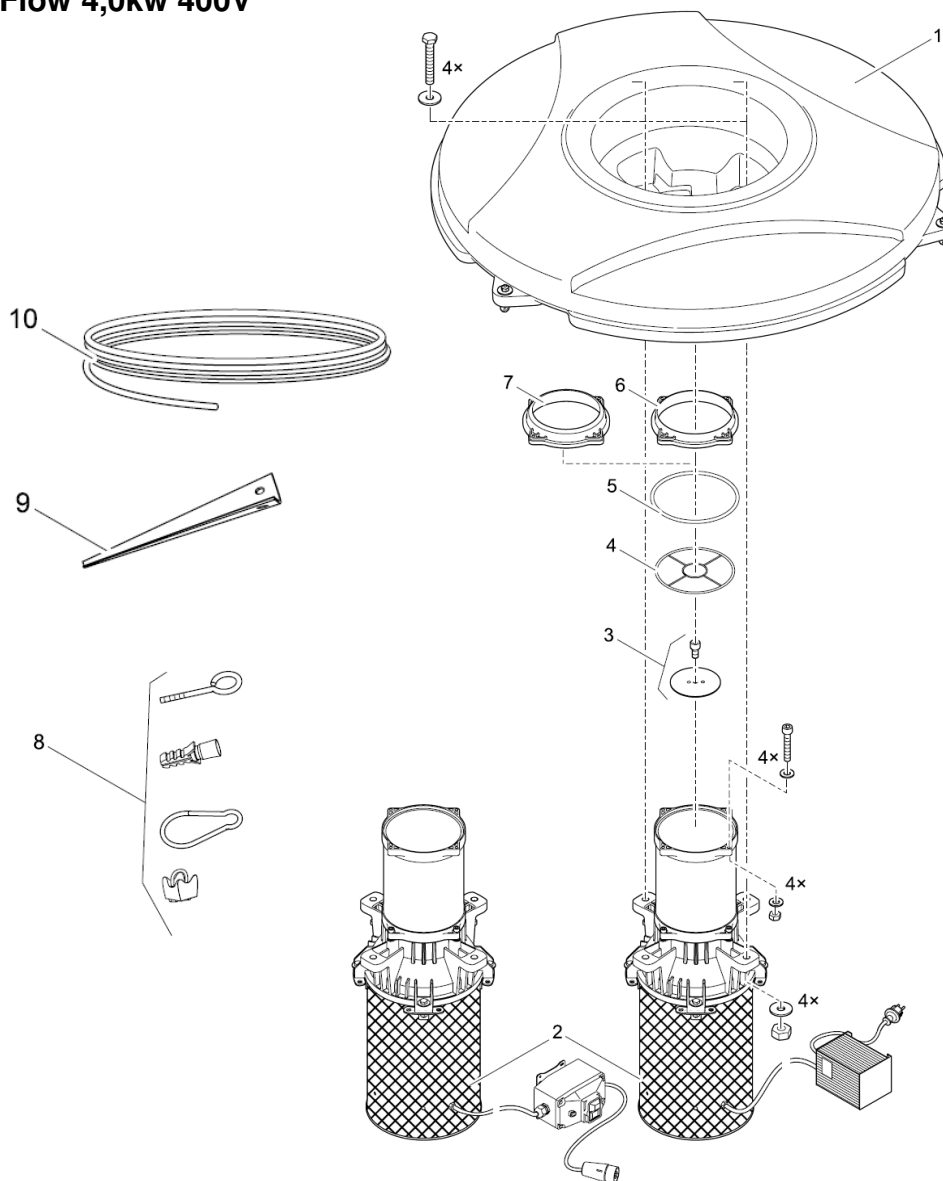


Ersatzteilliste 2009 Spare part list 2009



50183 Air Flow 1,5kw 230V
50184 Air Flow 1,5kw 400V
50185 Air Flow 4,0kw 400V



Pos.- Nr.	1,5 kw 400 V	1,5 kw 230 V	4,0 kw 400 V	Ersatzteilbezeichnung	Spare part description
1	10862	10862	10579	Schwimmer	swimmer
2	11515	11517	11516	Motorsektion	motorsektion
3	11193	11193	11807	Scheibe 110mm	disc 110mm
4	11131	11131	11131	Schutzgitter f. Steigrohr	grid for riser pipe
5	11805	11805	11805	O-Ring 155 x 2,5	o-ring 155 x 2,5
6	10350	10350	11188	Düse D138	nozzle D138
7	11494	11494	10350	Düse D120	nozzle D120
8	11414	11414	11414	Beipack Kleinteile	extra item small part
9	30128	30128	30128	Befestigungsdorn	fastener
10	11203	11203	11203	Drahtseil 30m	wire robe 30m