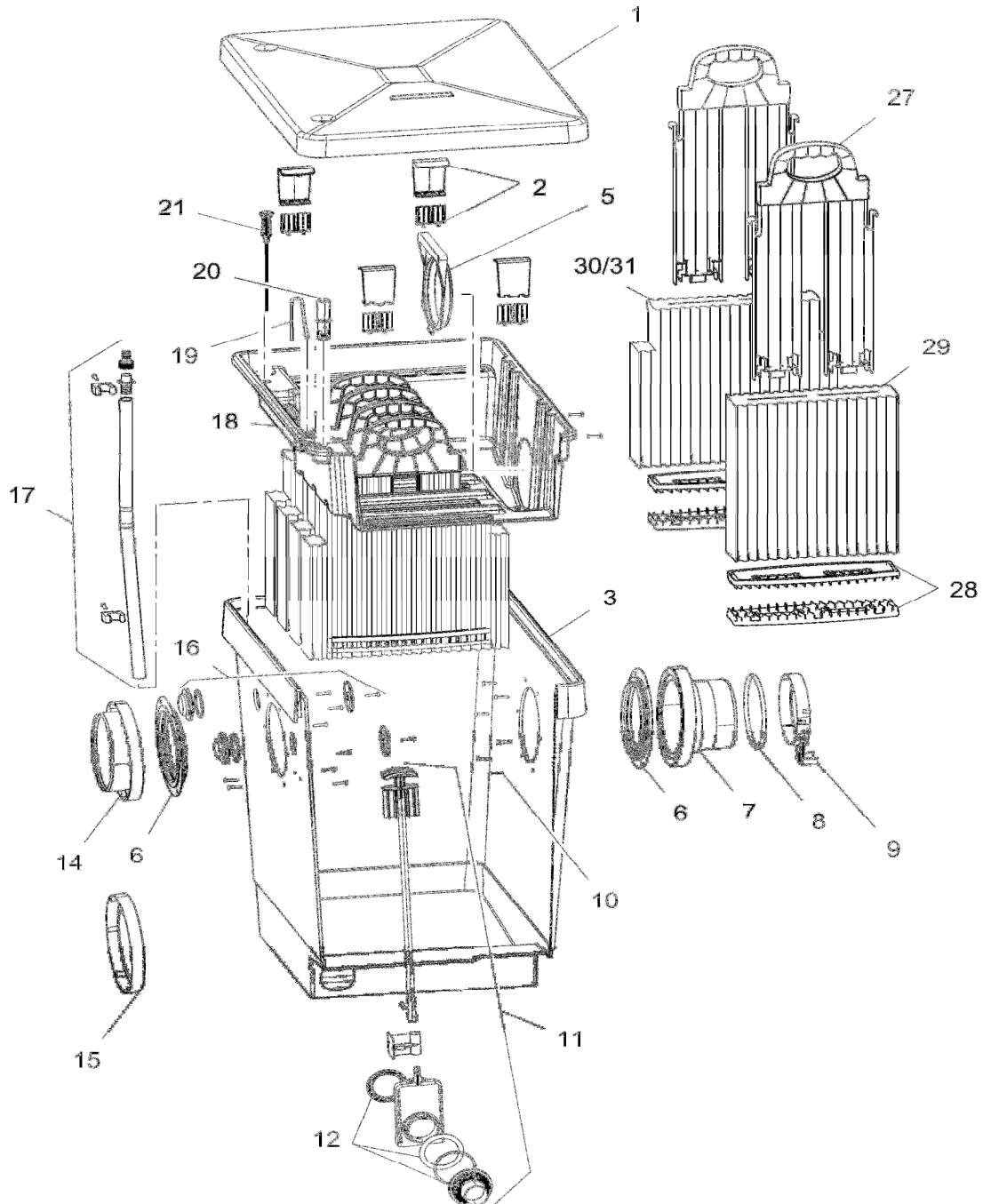


37107 Proficlear Modul 3 Filterschaum



37107 Proficlear Modul 3 Filterschaum

Pos	Id-Nr.	Ersatzteilbezeichnung	Spare part description
1	26765	Deckel Modulfilter	top cover
2	4 x 35408	Ersatzrasthaken (Klammer)	clip
3	26764	Behälter Modulfilter	container
5	26960	Auslaufrastung	outlet holder
6	26957	Dichtung 150 verschraubt	screwed gasket 150
7	26958	Auslauf 150 - 1	outlet DN 150
8	27669	O-Ring 156 * 10	o-ring NBR 156 x 10
9	26968	Sauerstoffsteinhalter	aeratorblock Retainer
10	27572	Linsenschraube V2A 6,3 * 32	screws V2A DIN 7981;6,3 x 32
11	35406	Ersatz - Ablaufset	replacement outlet kit
12	34859	Ersatzdichtungen Ablauf	gasket set for outlet
14	26987	Auslauf 150 / 2	outlet 150/2
15	27175	Stopfen 150	plug 150
16	27174	Stopfen 1 1/2"	plug 1 1/2"
17	35411	Ersatz Sprüheinrichtung	replacement spray unit
18	26981	Innendeckel Schaum	inner cover
19	27172	Luftanschluß	air supply
20	35409	Wasserstandsanzeige	water level control
21	35410	Ersatz Thermometer mit Stütze	thermometer
27	6 x 26982	Schaumhalter	foam holder
28	12 x 27176	Platte Schaumhalter	plate for foam holder
29	26984	Schaum schmal 10 ppi blau	foam small 10 PPI blue
30	27295	Schaum 30 ppi rot	foam 30PPI red Proficlear
31	2 x 26983	Schaum groß 10 ppi blau	foam great 10 PPI blue