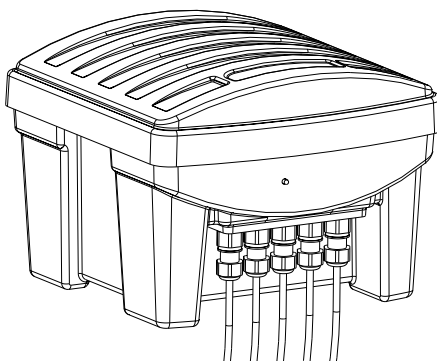


- D Gebrauchsanweisung
- GB Operating instructions
- F Notice d'emploi
- NL Gebruiksaanwijzing
- E Instrucciones de uso
- P Instruções de uso
- I Istruzioni per l'uso
- DK Brugsanvisning
- N Bruksanvisning
- S Bruksanvisning
- FIN Käyttöohje
- H Használati utasítás
- PL Instrukcja obsługi
- CZ Návod k použití
- SK Návod na použitie
- SL Navodilo za uporabo
- HR Upute za upotrebu
- RO Indicații de utilizare
- BG Упътване за употреба
- UA інструкції з використання
- RUS Руководство по эксплуатации
- RC 使用说明书
- JP 取扱説明書

## Solarsafe

17 / 41

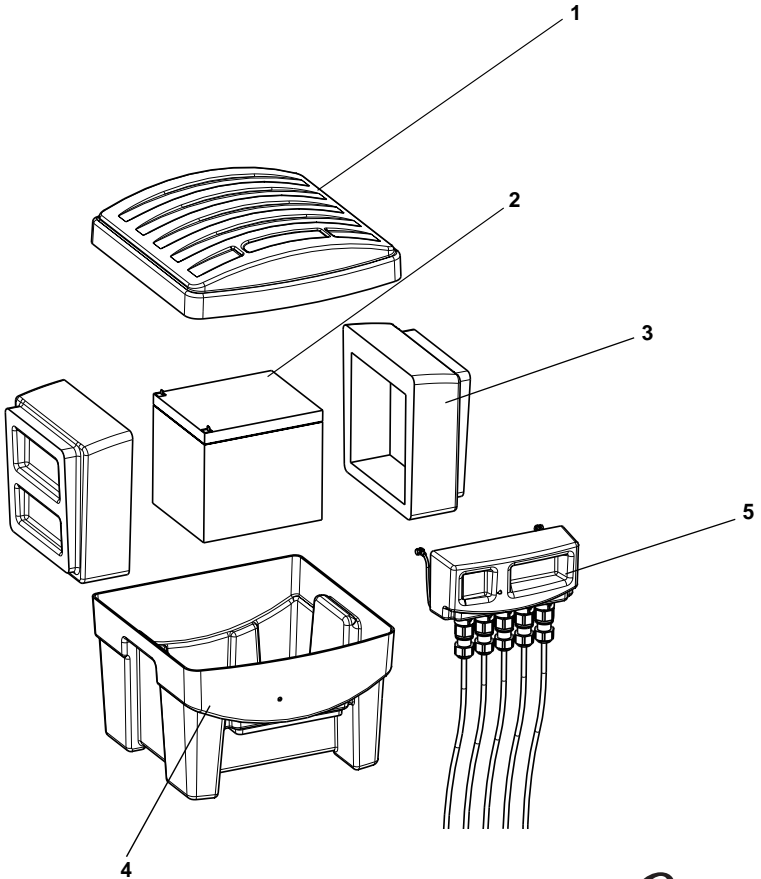


## Technische Daten

D	Typ	Abmessungen	Gewicht	Betriebsspannung	Speicherkapazität	Ausgangsstrom	Solarleistung
<b>GB</b>	Type	Dimensions	Weight	Operating voltage	Charging capacity	Output voltage	Solar module capacity
<b>F</b>	Type	Dimensions	Poids	Tension de service	Capacité d'accumulation	Courant de sortie	Puissance du module solaire
<b>NL</b>	Type	Alfmetingen	Gewicht	Bedrijfspanning	Opslagcapaciteit	Uitgangsstroom	Vermogen zonnecelmodule
<b>E</b>	Tipo	Dimensiones	Peso	Tensión de servicio	Capacidad de almacenamiento	Corriente de salida	Potencia del módulo solar
<b>P</b>	Tipo	Dimensões	Peso	Tensão de serviço	Capacidade	Corrente de saída	Potência do módulo solar
<b>I</b>	Tipo	Dimensioni	Peso	Tensione d'esercizio	Capacità accumulatore	Corrente di uscita	Potenza del modulo solare
<b>DK</b>	Type	Dimensioner	Vægt	Driftsspænding	Lagerkapacitet	Udgangsstrøm	Solmoduleffekt
<b>N</b>	Type	Mål	Vekt	Driftsspänning	Lagringskapasitet	Utgangsstrøm	Solcelleffekt
<b>S</b>	Type	Mått	Vikt	Driftsspänning	Kapacitet	Utgangsstrøm	Solarmodulens effekt
<b>FIN</b>	Tyyppi	Mitat	Paino	Käyttöjännite	Väruuskapasiteetti	Lähtövirta	Aurinkomodulin teho
<b>H</b>	Típus	Méreték	Súly	Üzemi feszültség	Tárolókapacitás	Kimeneti áram	Solarmodullejtelmény
<b>PL</b>	Typ	Wymiary	Ciężar	Napięcie robocze	Pojemność akumulatora	Prąd wyjściowy	Moc ogniw słonecznych
<b>CZ</b>	Typ	Rozměry	Hmotnost	Převodní napětí	Akumulační kapacita	Výstupní proud	Výkon solárního modulu
<b>SK</b>	Typ	Rozmery	Hmotnosť	Prevádzkové napätie	Akumulačná kapacita	Výstupný prúd	Výkon solárneho modulu
<b>SL</b>	Tip	Dimenzije	Teža	Obratovna napetost	Kapaciteta akumulatorja	Izhodni tok	Moc solarnega modula
<b>HR</b>	Tip	Dimenzije	Masa	Radni napon	Kapacitet	Izlazna struja	Snaga solarnih modula
<b>RO</b>	Tip	Dimensiuni	Masă	Tensiune de lucru	Capacitate de acumulare	Curent de iesire	Puteerea modulului solar
<b>BG</b>	Тип	Размери	Тегло	Работно напрежение	Капацитет на ламента	Изходен ток	мощност
<b>UA</b>	Тип	Розміри	Вага	Робоча напруга	Ємність акумулятора	Вихідний струм	Потужність сонячного модуля
<b>RUS</b>	Тип	Размеры	Вес	Рабочее напряжение	Емкость	Выходной ток	Мощность солнечного модуля
<b>RC</b>	型号	尺寸	重量	运行电压	存储器容量	出口电流	太阳能板的功率
<b>JP</b>	機種	寸法	重量	作動電圧	充電貯容量	出力電流	ソーラー モジュール出力
Solarsafe	17	360 x 360 x 270 mm	7,5 kg	DC 12 V	17 Ah	max. 7,5 A	max. 70 W
	41		16 kg		41 Ah		



Pos	Typ	
	17	41
1	26915	26915
2	27186	27187
3	27193	26962
4	26914	26914
5	35373	35373



**Oase**  
LIVING WATER

**OASE GmbH**  
Tecklenburger Str. 161  
48477 Hörstel  
Germany

[www.oase-livingwater.com](http://www.oase-livingwater.com)